

Рис. 1. Клеточная батарея для выращивания индеек до 8 недель

Техническая характеристика:

1. Размер клетки:
длина — 985 мм, глубина — 600 мм, высота — 390 мм
2. Размер кормового окна дверки:
1 положение — 230×20 мм
2 положение — 230×27 мм
3 положение — 230×34 мм
4 положение — 230×41 мм
3. Высота установки трубы поения — 80–320 мм
4. Шаг между ярусами — 570 мм
5. Норма выдачи корма — от 50 до 2000 г/м

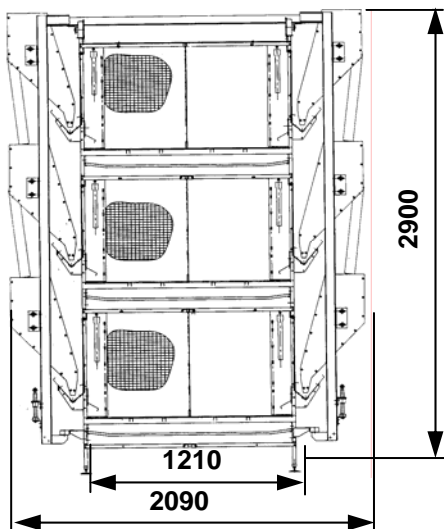


Рис. 2. Клеточная батарея для выращивания индеек до 20 недель

Техническая характеристика:

1. Размер клетки:
длина — 985 мм, глубина — 600 мм, высота — 640 мм
2. Размер кормового окна дверки — 300×60 мм
3. Шаг между ярусами — 800 мм
4. Норма выдачи корма — от 50 до 2000 г/м

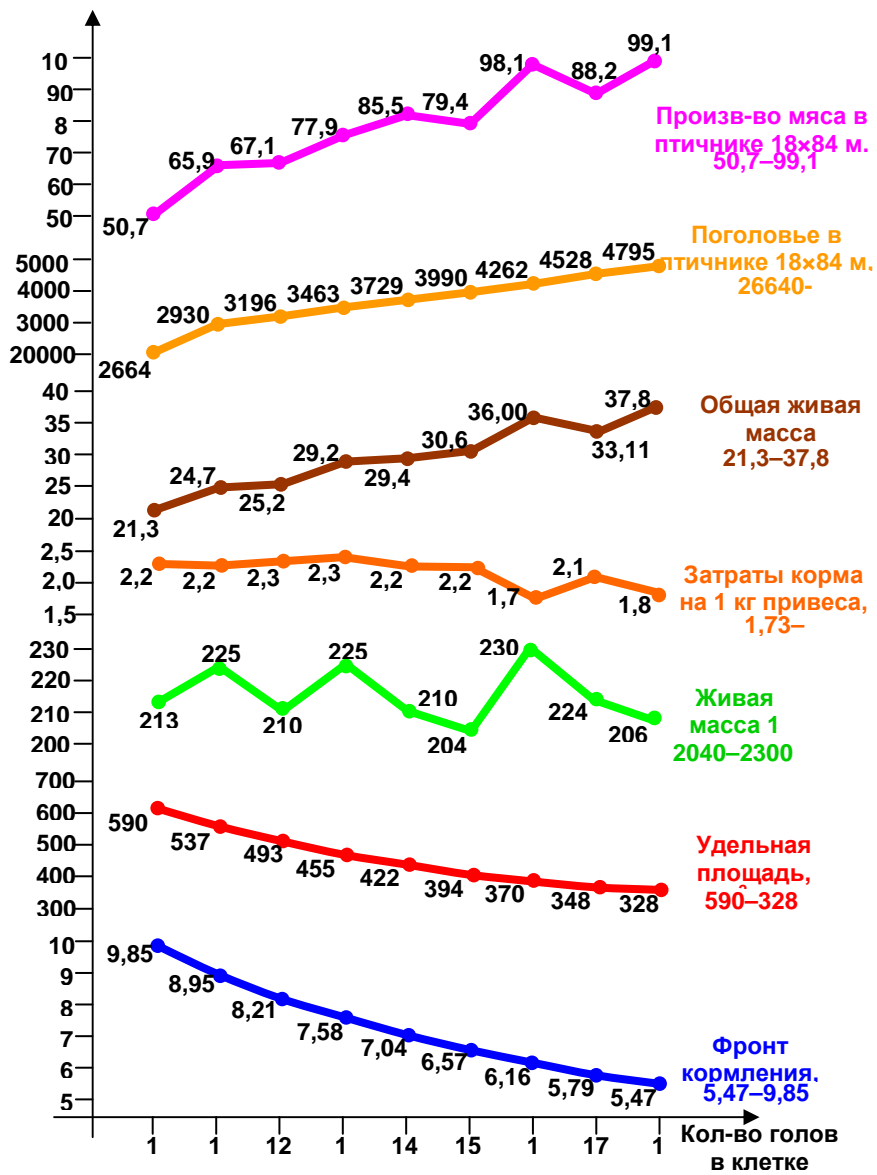


Рис. 3. Выращивание индюшат до 8 недель в клетке КБИ-1-00.000

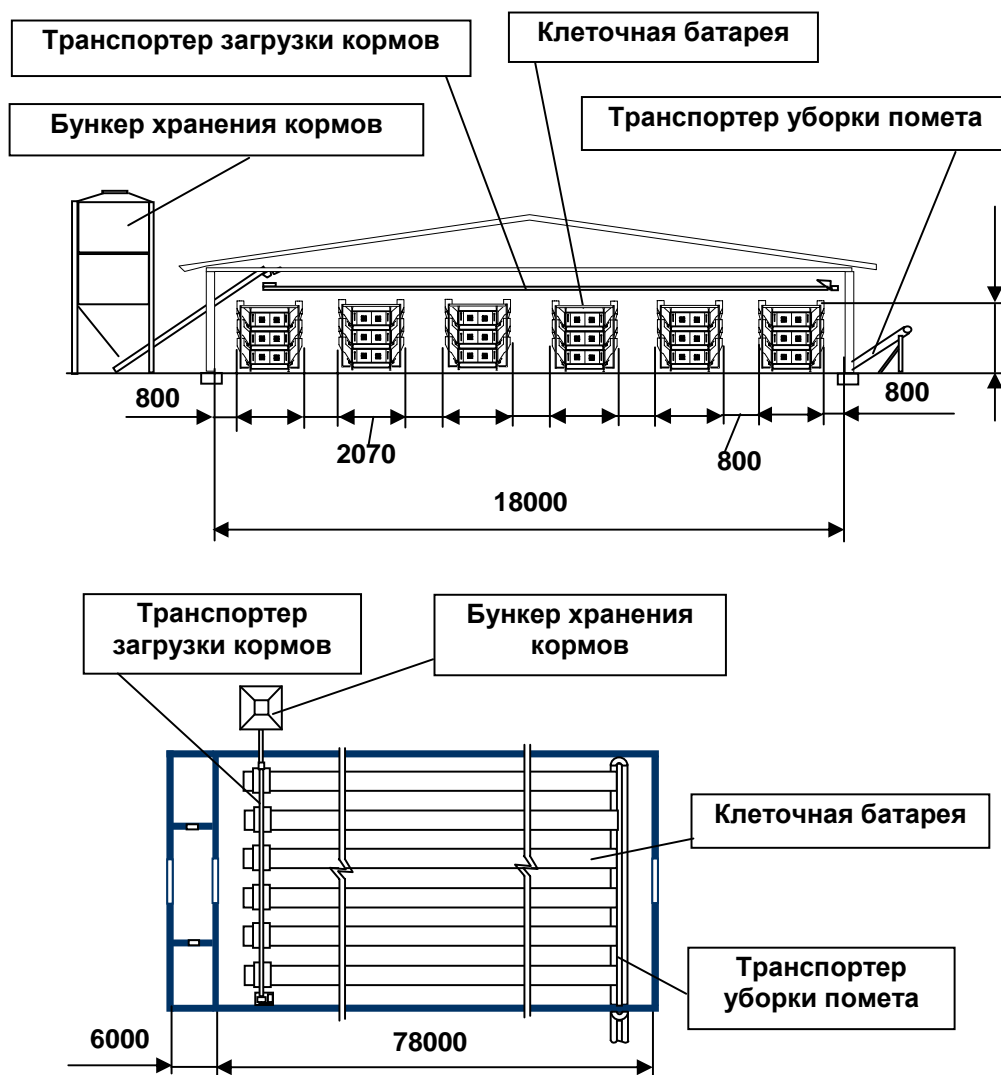


Рис. 4. Комплект оборудования с трехъярусными клеточными батареями для выращивания индюшат до 8 недель

Техническая характеристика

Наименование показателей	Значение
Размеры помещения под оборудование, м	18x84
Количество батарей, шт.	6
Длина батарей, м	75,29
Длина каркаса, м	72,89
Размеры клетки:	
<i>длина, мм</i>	985
<i>ширина, мм</i>	600
<i>высота, мм</i>	440
Количество клеток в батарее, шт.	444
Количество птицы в клетке, гол.	16
Количество птицы в батарее, гол.	7104
Количество птицы в комплекте, гол.	42624
Фронт кормления, см/гол.	6,15
Фронт поения, гол./нипп.	4-5
Плотность посадки в клетке, см ² /гол.	370
Плотность посадки пола птичника, гол./м ²	28

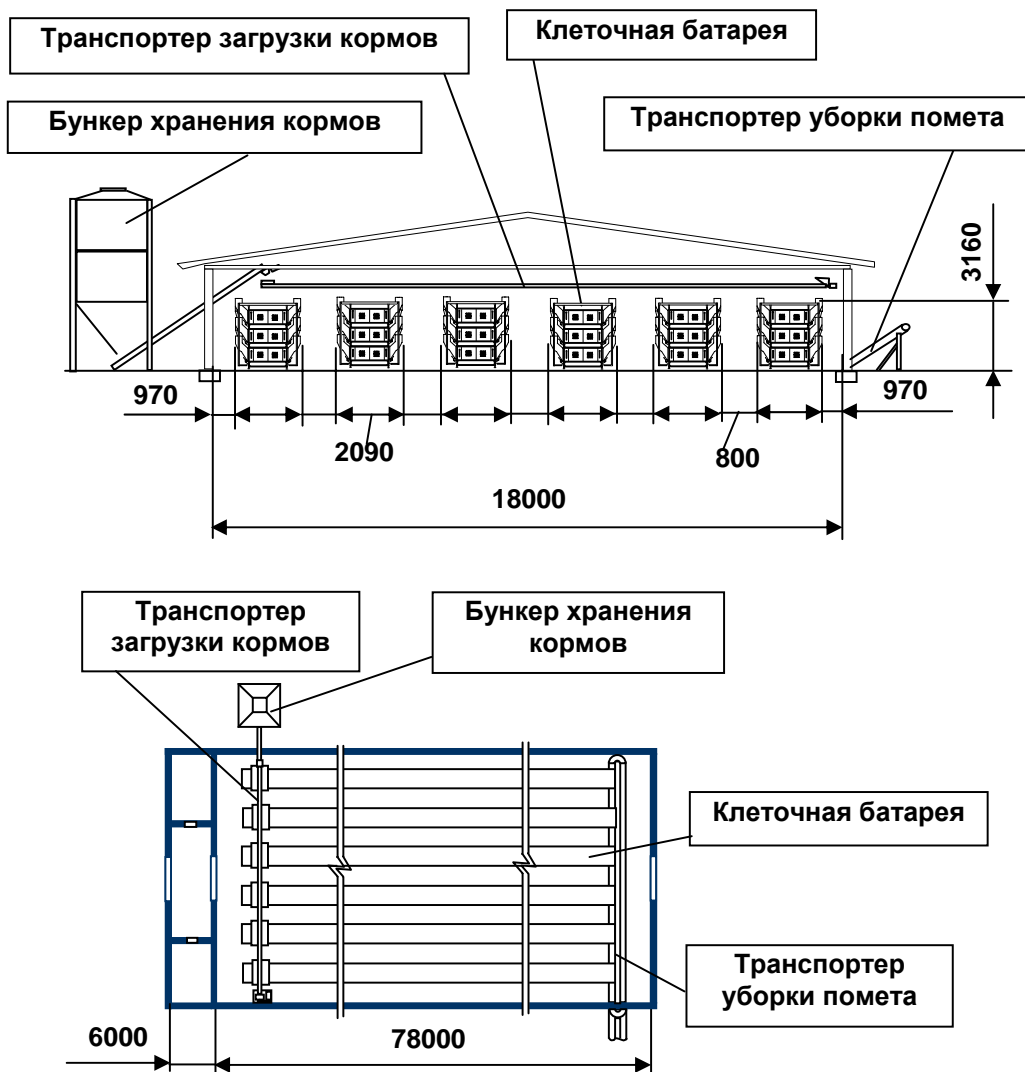


Рис. 5. Комплект оборудования с трехъярусными клеточными батареями для выращивания индеек на мясо до 20 недель

Техническая характеристика

Наименование показателей	Клеточная технология		Напольная технология	
	самки	самцы	самки	самцы
Размеры помещения под оборудование, м	18×84		18×84	
Количество батарей, шт.	6		—	—
Длина батарей, м	75,29		—	—
Длина каркаса, м	72,89		—	—
Размеры клетки, мм:				
длина	985		—	—
ширина	600		—	—
высота	700		—	—
Количество клеток в батарее, шт.	444		—	—
Количество птицы в клетке, гол.	6-7	3-4	—	—
Количество птицы в батарее, гол.	2664/3108	1332/1776	—	—
Количество птицы в комплекте, гол.	16000/18648	8000/11000	6000/7500	4530
Фронт кормления, см/гол.	16/14	33/25	—	—
Фронт поения гол./нипп.	3-4	3-4	—	—
Плотность посадки в клетке, см ² /гол	985/844	1970/1478	—	—
Плотность посадки пола птичника, гол./м ²	10/13	5,3/7,8	4-5	3
Количество циклов выращивания, цикл	3	3	2	2
Производство мяса птицы с 1 м ² пола птичника, кг/м ²	57/68	46/64	22,2/27,8	25,5
Производство мяса птицы за цикл выращивания, т	100/118	80/110	25,5/32	29,5
Производство мяса птицы за год, т	300/355	240/330	51/64	59

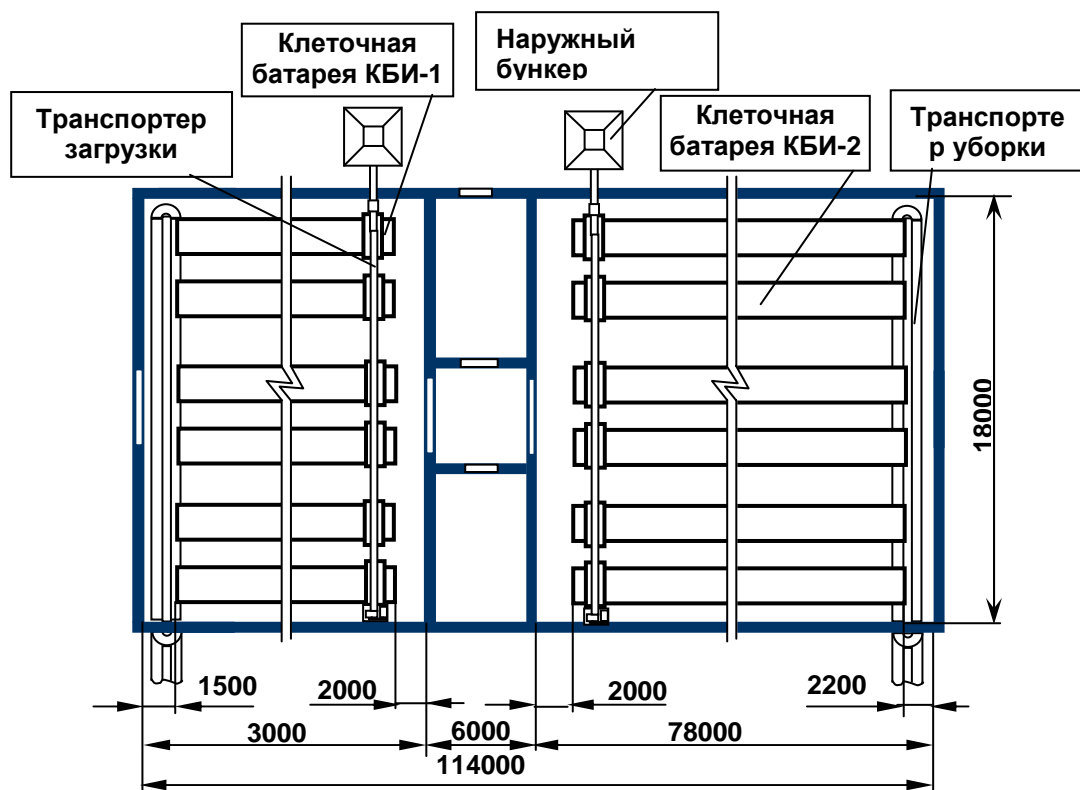


Рис. 6. План размещения комплекта оборудования для выращивания индеек (проект) (Здание 18х114 м)

Техническая характеристика

Наименование показателей	Значения
<i>Зал для содержания молодняка индюшат до 8 недель</i>	
Размеры помещения под оборудование, м	18х30
Количество трехъярусных батарей, шт.	6
Длина клеточной батареи, м	26,5
Высота клеточной батареи по кормораздатчику, м	2,33
Ширина клеточной батареи по кормораздатчику, м	2,07
Размеры клетки (длина/ширина/ высота), мм	985/600/440
Количество клеток в батарее, шт.	144
Количество птицы в клетке, гол.	16
Количество птицы в батарее, гол.	2304
Количество птицы в зале, гол.	13824
Удельный фронт кормления, см/гол.	6,3
Удельный фронт поения, гол./нипп.	3-4
Сохранность поголовья, %	95
Количество птицы при пересадке, гол.	13140
<i>Зал для содержания индеек от 9 до 20 недель</i>	
Размеры помещения под оборудование, м	18х78
Количество трехъярусных батарей, шт.	6
Длина клеточной батареи, м	73,8
Высота клеточной батареи по кормораздатчику, м	2,9
Ширина клеточной батареи по кормораздатчику, м	2,09
Размеры клетки (длина/ширина/ высота), мм	985/600/640
Количество клеток в батарее, шт.	432
Количество птицы в клетке (самки/самцы), гол.	7/4
Количество птицы в зале (самки/самцы), гол.	6570/6570
Удельный фронт кормления (самки/самцы), см/гол.	14,2/25
Удельный фронт поения, гол./нипп.	2-3
Производство мяса за цикл, т	40+60=100